

Tel : (+39) 011.90.63.005  
Fax : (+39) 011.90.16.462  
E-mail : [miba@mibaexpert.com](mailto:miba@mibaexpert.com)  
Web Site : [www.mibaexpert.com](http://www.mibaexpert.com)

**MIBA S.R.L.**  
Via San Luigi, 13 / B  
10043 ORBASSANO (TO)  
ITALY



CERT. N.50 100 3645



## BRACCIO DI REAZIONE XXLP REACTION ARM XXLP



**La Gamma:**

- Modello XXLP

**Utilizzo:**

- Braccio di reazione

**The Range :**

-Model XXLP

**Use:**

- Reaciton Arm



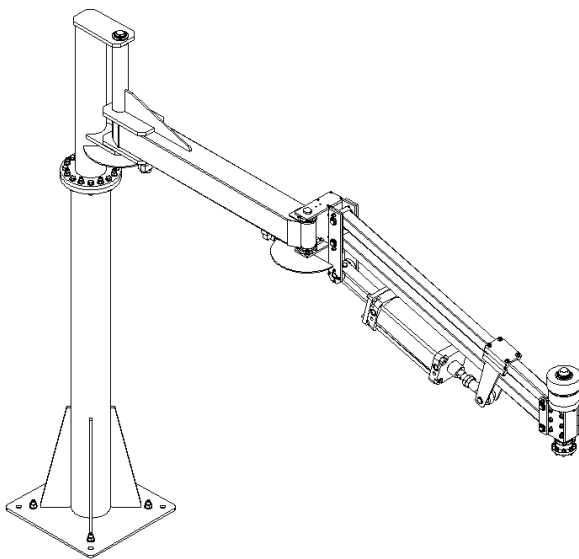
MIBA s.r.l. Cap. Sociale € 26.000,00 int. vers.  
Partita IVA 04631440015

C.C.I.A.A. 647105  
Trib. Pinerolo reg. soc. 2594/8



**CARATTERISTICHE TECNICHE / TECHNICAL DATA**

Modello Model	Corsa di lavoro Working run	Pressione esercizio Compressed air Supply	Peso Bilanciabile Balancing Weight	Coppia di Chiusura Torque
XXLP	600 mm	6 bar	90 Kg	800 Nm



DIMENSIONI STANDARD:

ALTEZZA 3000  
 BRACCIO/BOMA DA 1000 Coppia di chiusura 800Nm  
 BRACCIO/BOMA DA 1250 Coppia di chiusura 700Nm  
 BRACCIO/BOMA DA 1500 Coppia di chiusura 600Nm  
 (le coppie indicate si intendono con avvitatura in verticale lungo  
 lasse Z del braccio, con avvitatura in posizione orizzontale  
 considerare circa un 30% in meno)

Size Standard:

HEIGHT 3000  
 ARM / BOMA FROM 1000 Torque 800 Nm  
 ARM / BOMA FROM 1250 Torque 700 Nm  
 ARM / BOMA FROM 1500 Torque 600 Nm  
 (pairs are indicated by screwing along vertical Z board arm by  
 screwing in horizontal position to consider about a 30% off)